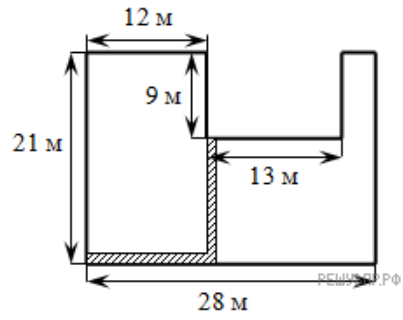


На рисунке изображён план сада.



Вдоль периметра сада нужно вырыть канаву. Какова будет длина канавы?  
 Ответ дайте в метрах.