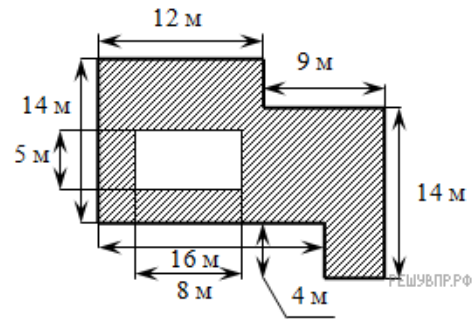


На рисунке изображен план земельного участка.



За сколько секунд можно обойти вокруг него, если проходить один метр в секунду?