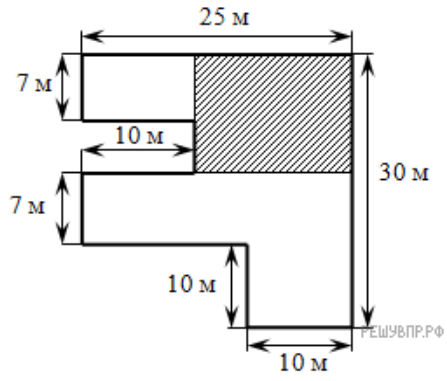


На рисунке изображен план земельного участка.



Найдите периметр земельного участка. Ответ дайте в метрах.