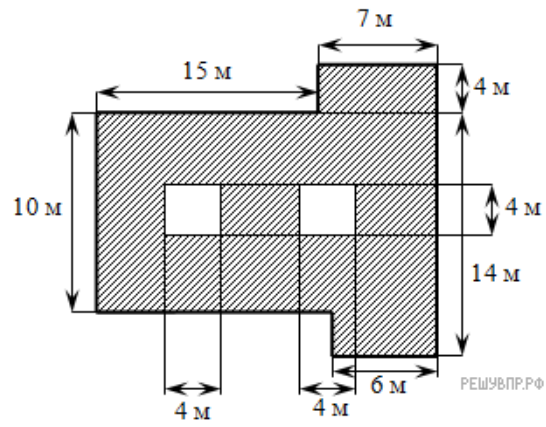


На рисунке изображен план земельного участка.



За сколько секунд можно обежать вокруг него, если пробегать один метр в секунду?