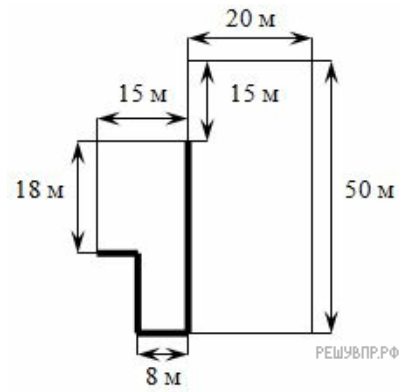


На плане участка показан водопровод.



Найдите длину проложенной трубы. Ответ дайте в метрах.