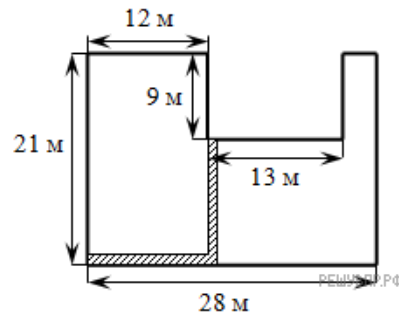


На рисунке изображён план сада.



Штриховой линией показана деревянная дорожка, которую нужно выложить, её ширина 0,5 м. Сколько брусков потребуется для того, чтобы выложить дорожку, если один брусок имеет размеры $0,5 \times 0,5$ м? Запишите решение и ответ.