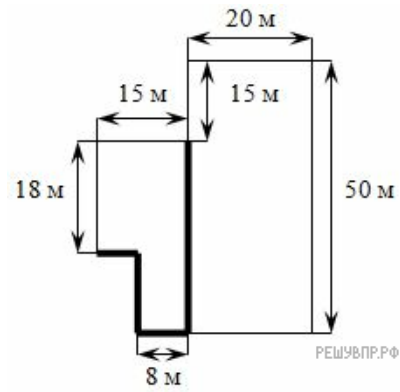


На плане участка показан водопровод.



Найдите периметр участка. Ответ дайте в метрах.