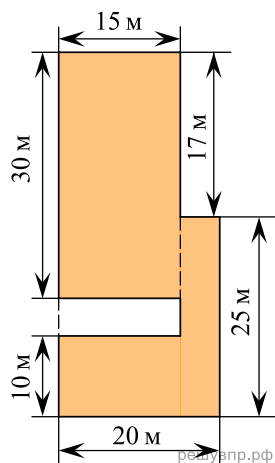
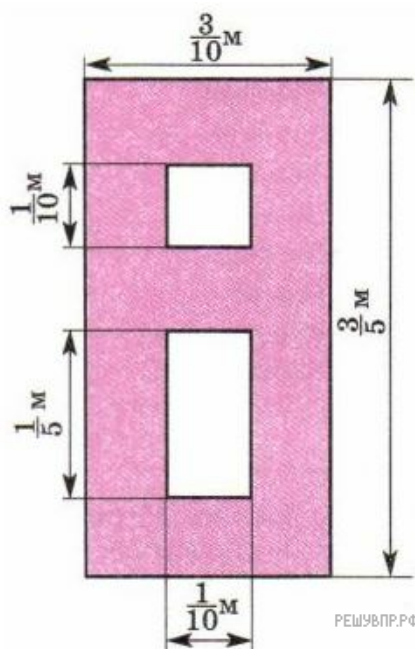


На рисунке изображён план участка, вокруг которого нужно построить забор.



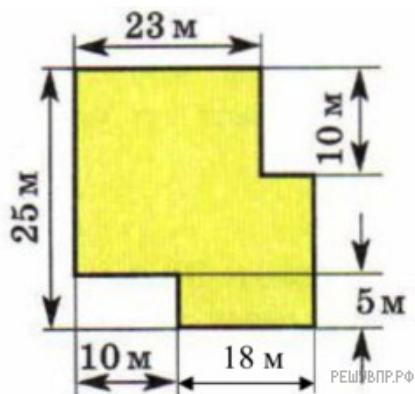
5. Какова площадь данного участка? Ответ дайте в квадратных метрах.

На рисунке изображен план клумбы с цветами, вокруг которой нужно поставить изгородь.



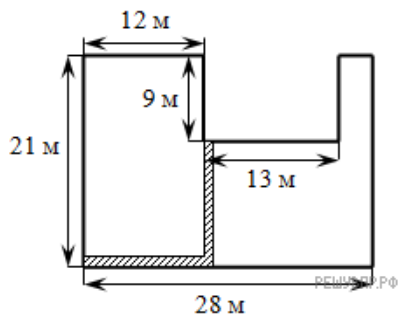
6. Какова площадь данной клумбы? Ответ дайте в квадратных метрах.

На рисунке изображён план участка, вокруг которого нужно построить забор.



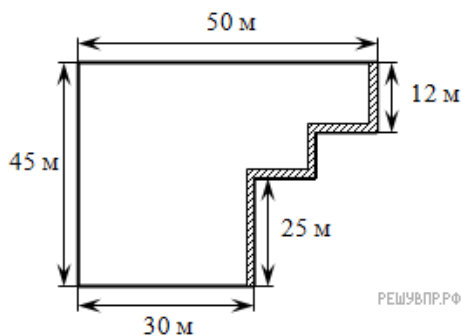
7. Какова площадь данного участка? Ответ дайте в квадратных метрах.

На рисунке изображён план сада.



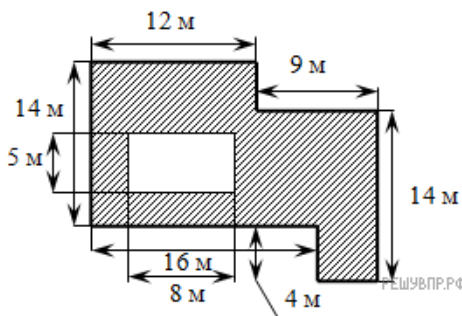
11. Штриховой линией показана деревянная дорожка, которую нужно выложить, её ширина 0,5 м. Сколько брусков потребуется для того, чтобы выложить дорожку, если один брусок имеет размеры 0,5 × 0,5 м? Запишите решение и ответ.

На рисунке изображён план сада.



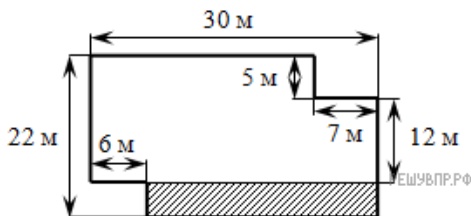
12. Штриховой линией показана деревянная дорожка, которую нужно выложить, её ширина 0,5 м. Сколько брусков потребуется для того, чтобы выложить дорожку, если один брусок имеет размеры 0,5 × 0,5 м?

На рисунке изображен план земельного участка.



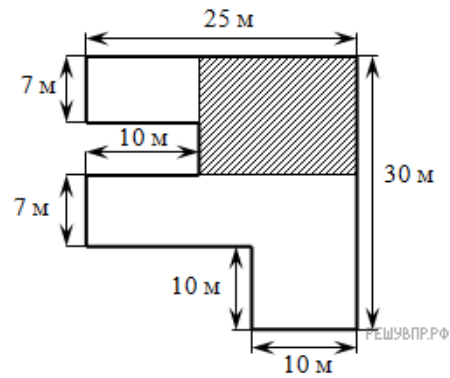
13. Найдите площадь заштрихованной поверхности земельного участка. Ответ дайте в квадратных метрах.

На рисунке изображен план земельного участка.



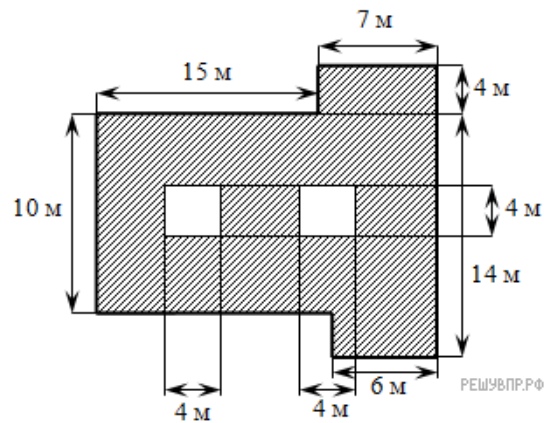
14. Найдите площадь заштрихованной поверхности земельного участка. Ответ дайте в квадратных метрах.

На рисунке изображен план земельного участка.



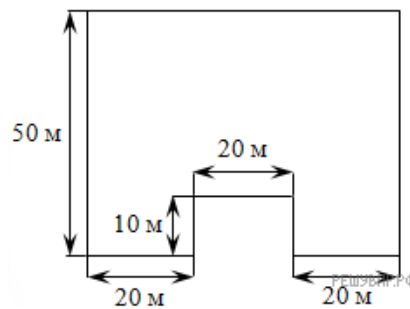
15. Найдите площадь заштрихованной поверхности земельного участка. Ответ дайте в квадратных метрах.

На рисунке изображен план земельного участка.



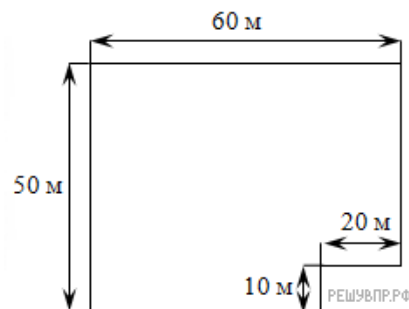
16. Найдите площадь заштрихованной поверхности земельного участка. Ответ дайте в квадратных метрах.

На рисунке изображён огород. На каждый ар (100 м^2) нужно 4 кг удобрений.



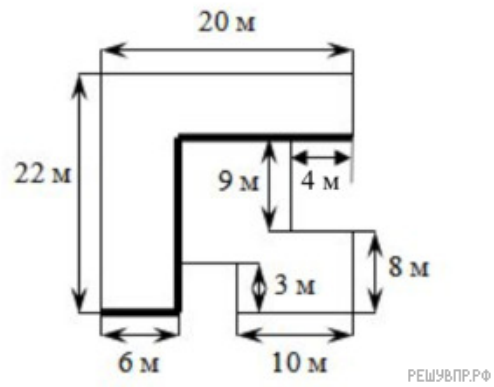
17. Найдите периметр данного огорода. Ответ дайте в метрах.

На рисунке изображён огород. На каждый ар (100 м^2) нужно 4 кг удобрений.



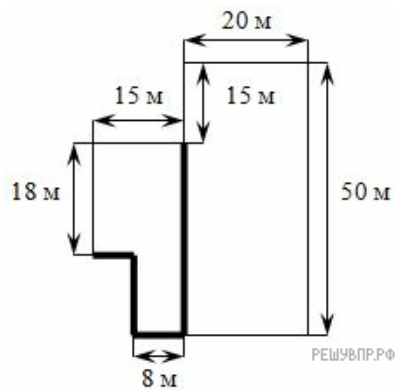
18. Найдите периметр данного огорода. Ответ дайте в метрах.

На плане участка показан водопровод.



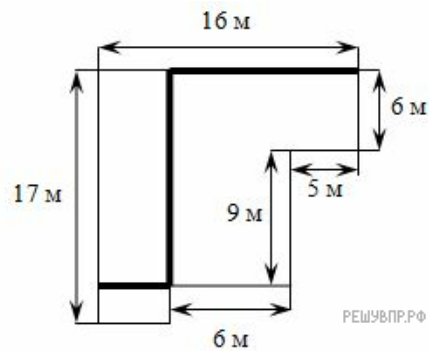
19. Найдите периметр участка. Ответ дайте в метрах.

На плане участка показан водопровод.



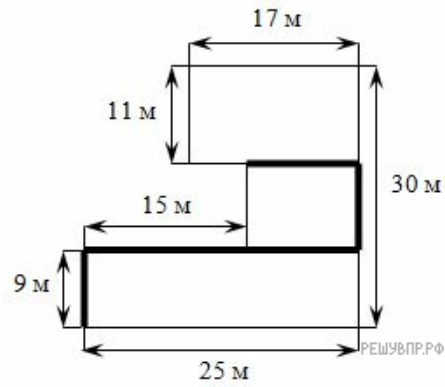
20. Найдите периметр участка. Ответ дайте в метрах.

На плане участка показан водопровод.



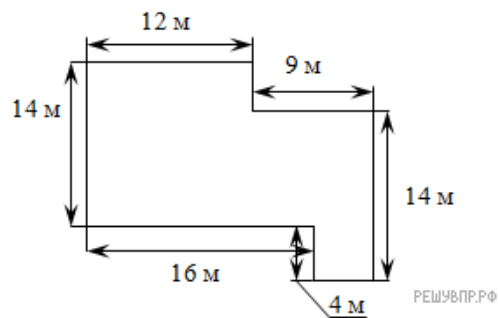
21. Найдите периметр участка. Ответ дайте в метрах.

На плане участка показан водопровод.



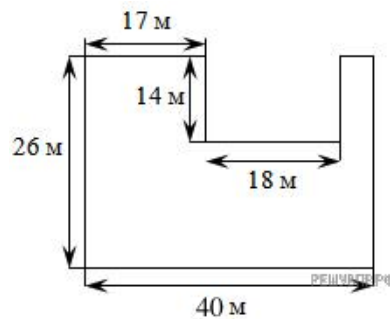
22. Найдите периметр участка. Ответ дайте в метрах.

На рисунке изображён план пруда.



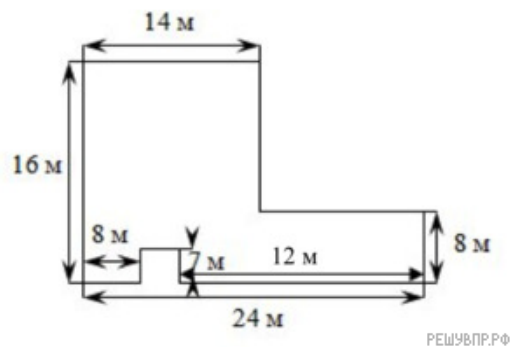
23. Сколько кубометров воды понадобится, чтобы заполнить этот пруд? На 1 м^2 поверхности требуется 4 м^3 воды.

На рисунке изображён план пруда.



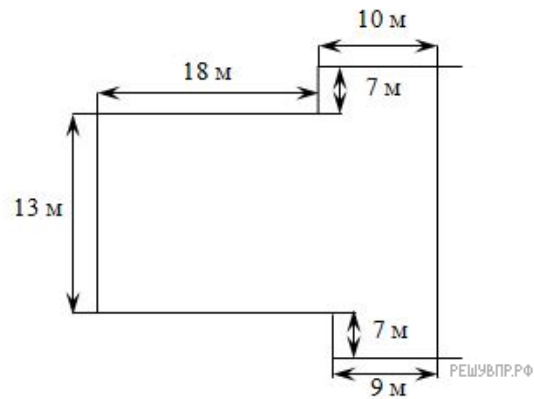
24. Сколько кубометров воды понадобится, чтобы заполнить этот пруд? На 1 м^2 поверхности требуется 4 м^3 воды.

25. На рисунке изображён план пруда.



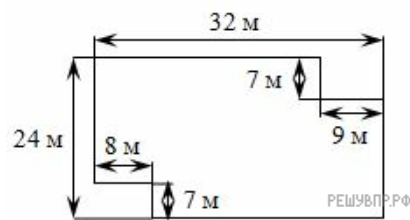
Сколько кубометров воды понадобится, чтобы заполнить этот пруд? На 1 м^2 поверхности требуется 4 м^3 воды.

На рисунке изображён план пруда.



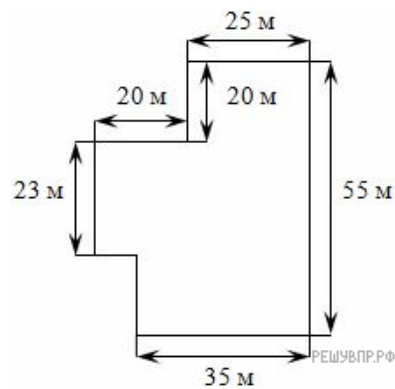
26. Сколько кубометров воды понадобится, чтобы заполнить этот пруд? На 1 м^2 поверхности требуется 4 м^3 воды.

На рисунке изображён план земельного участка.



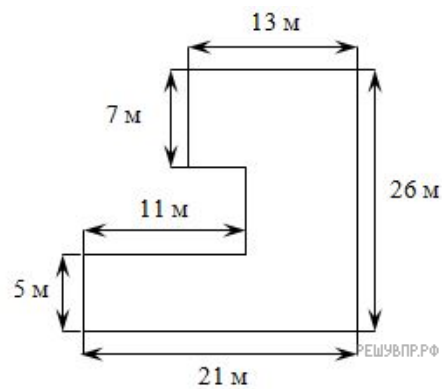
27. Найдите площадь участка. Ответ дайте в квадратных метрах.

На рисунке изображён план земельного участка.



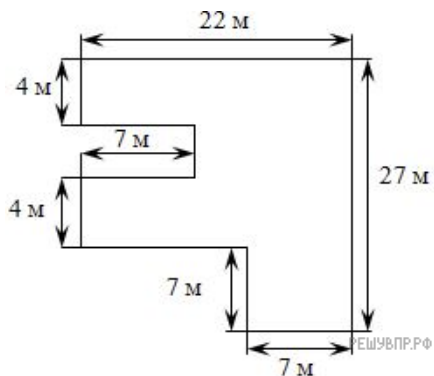
28. Найдите площадь участка. Ответ дайте в квадратных метрах.

На рисунке изображён план земельного участка.



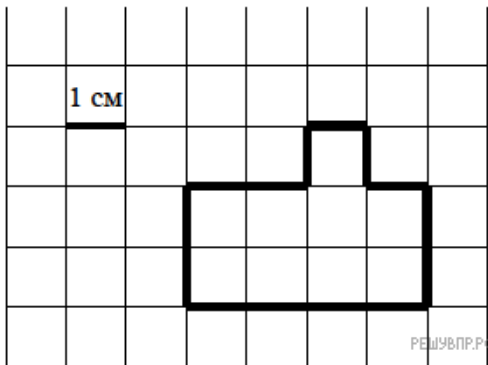
29. Найдите площадь участка. Ответ дайте в квадратных метрах.

На рисунке изображён план земельного участка.



30. Найдите площадь участка. Ответ дайте в квадратных метрах.

31. Покажите, как разрезать фигуру по линиям на три одинаковые части. Найдите периметр одной из этих частей, если сторона клетки равна 1 см.



32. Разрежьте фигуру по линиям на три одинаковые части. Найдите периметр одной из этих частей, если сторона клетки равна 1 см.

